

Gemeindeverwaltung Gerstetten
-Ordnungsamt-
Wilhelmstraße 31
89547 Gerstetten **oder**

per Fax 07323/84-81

per E-Mail: ordnungsamt@gerstetten.de

Antrag auf Grabmalgenehmigung

Waldfriedhof Gerstetten

Friedhof Dettingen

Friedhof Heuchlingen

Friedhof Heldenfingen

Friedhof Gussenstadt

Friedhof Sontbergen

Nutzungsberechtigter der Grabstätte / Antragsteller

Name, Vorname

Straße, Hausnr. / PLZ, Ort

Verstorbener, Todestag

Steinmetz

Name, Vorname

Straße, Hausnr. / PLZ, Ort

Art des Grabmals

Stehender Grabstein

Stehender Grabstein mit Einfassung

Liegende Grabplatte

Material, Farbe und Werkstoff

Höhe, Breite, Stärke (cm)

Art und Farbe der Beschriftung

Schrifttext

Grabeinfassung

Werkstoff

Länge, Breite, Höhe, Stärke (cm)

Abdeckplatte

zulässig

nicht zulässig

Werkstoff

Länge, Breite, Stärke (cm)

Bestandteil des Antrags ist die zeichnerische Darstellung der zu erstellenden Grabmalanlage.

Hinweis:

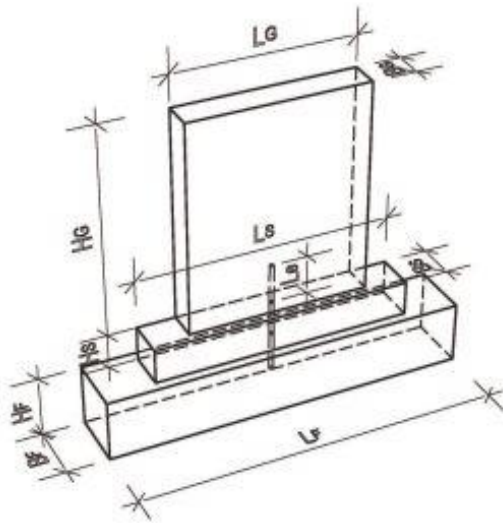
1. Sollten bei den Aufstellungsarbeiten die Friedhofsanlagen oder die Nachbargrabstätten beschädigt werden, so verpflichtet sich der Antragsteller, der Friedhofsverwaltung die entstehenden Kosten zu ersetzen.
2. Alle auf den Friedhöfen tätigen Gewerbetreibenden bedürfen einer Erlaubnis. Die Gebühr hierfür beträgt 15,-- € /Einzelfall; 75,-- € Erlaubnis für 3 Jahre.
3. Der Antragsteller sichert zu, dass er für die dauernde Verkehrssicherheit des Grabmals haftet.
4. Änderungen am Grabmal sind genehmigungspflichtig.

Ort, Datum

Unterschrift Antragsteller

Unterschrift Steinmetz

Sicherheitsrelevante Daten entsprechend der TA Grabmal



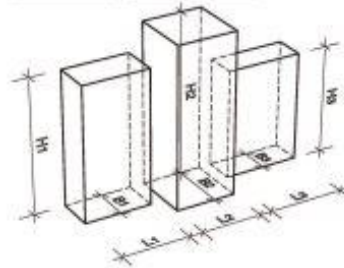
Grabsteinabmessungen

Kein Grabstein vorhanden

Länge L_G = _____ cm Höhe H_G = _____ cm

Material: _____ Dicke B_G = _____ cm

Bei mehrteiligen Grabmalen:



L2 = _____ cm

H2 = _____ cm

B2 = _____ cm

L3 = _____ cm

H3 = _____ cm

B3 = _____ cm

Sockelabmessungen

Kein Sockel vorhanden

Länge L_S = _____ cm Höhe H_S = _____ cm

Material: _____ Breite B_S = _____ cm

Dübel \varnothing

mm Material:

Einbindelänge L_e = _____ cm Anzahl der Dübel:

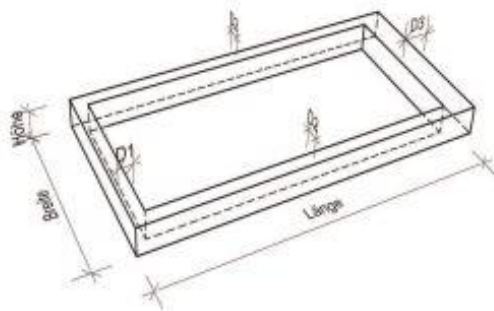
Gesamtlänge L = _____ * _____ * _____ cm

Fundamentabmessungen

Kein Streifenfundament

Länge L_F = _____ cm Höhe H_F = _____ cm

Material: _____ Breite B_F = _____ cm



Einfassung

Keine Einfassung

Breite = _____ cm Länge = _____ cm

Material: _____ Höhe = _____ cm

D1 = _____ cm D2 = _____ cm

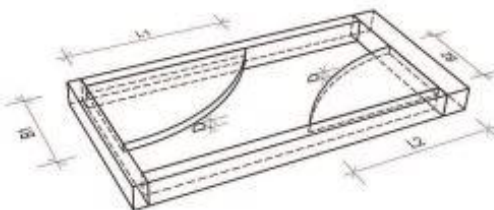
Längstes Einfassungsteil mit kleinster Dicke



L = _____ cm

H = _____ cm

D = _____ cm



Abdeckplatte / Schrifttafel

Keines von beiden

Breite = _____ cm Länge = _____ cm

Material: _____ Dicke = _____ cm

Anzahl der Platten: _____

Wird kein Streifenfundament (z. B. Pfahlgründung) verwendet, sind die sicherheitsrelevanten Darstellungen, Abmessungen und Materialangaben auf einem beigefügten Blatt darzustellen

Alternative Gründung