

Gemeindeverwaltung Gerstetten  
-Ordnungsamt-  
Wilhelmstraße 31  
89547 Gerstetten **oder**

per Fax 07323/84-309

per E-Mail: [ordnungsamt@gerstetten.de](mailto:ordnungsamt@gerstetten.de)

## Antrag auf Grabmalgenehmigung

Waldfriedhof Gerstetten

Friedhof Dettingen

Friedhof Heuchlingen

Friedhof Heldenfingen

Friedhof Gussenstadt

Friedhof Sontbergen

## Nutzungsberechtigter der Grabstätte / Antragsteller

\_\_\_\_\_  
Name, Vorname

\_\_\_\_\_  
Straße, Hausnr. / PLZ, Ort

\_\_\_\_\_  
Verstorbener, Todestag

## Steinmetz

\_\_\_\_\_  
Name, Vorname

\_\_\_\_\_  
Straße, Hausnr. / PLZ, Ort

**Art des Grabmals**

Stehender Grabstein

Stehender Grabstein mit Einfassung

Liegende Grabplatte

\_\_\_\_\_

\_\_\_\_\_  
Material, Farbe und Werkstoff

\_\_\_\_\_  
Höhe, Breite, Stärke (cm)

\_\_\_\_\_  
Art und Farbe der Beschriftung

\_\_\_\_\_  
Schrifttext

**Grabeinfassung**

\_\_\_\_\_  
Werkstoff

\_\_\_\_\_  
Länge, Breite, Höhe, Stärke (cm)

**Abdeckplatte**

zulässig

nicht zulässig

\_\_\_\_\_  
Werkstoff

\_\_\_\_\_  
Länge, Breite, Stärke (cm)

**Bestandteil des Antrags ist die zeichnerische Darstellung der zu erstellenden Grabmalanlage.**

**Hinweis:**

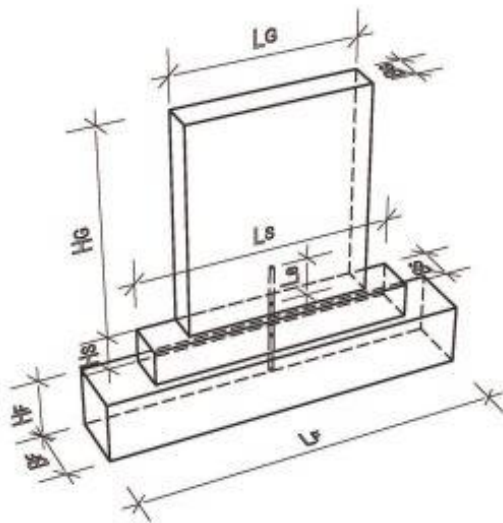
1. Sollten bei den Aufstellungsarbeiten die Friedhofsanlagen oder die Nachbargrabstätten beschädigt werden, so verpflichtet sich der Antragsteller, der Friedhofsverwaltung die entstehenden Kosten zu ersetzen.
2. Alle auf den Friedhöfen tätigen Gewerbetreibenden bedürfen einer Erlaubnis. Die Gebühr hierfür beträgt 15,-- € /Einzelfall; 75,-- € Erlaubnis für 3 Jahre.
3. Der Antragsteller sichert zu, dass er für die dauernde Verkehrssicherheit des Grabmals haftet.
4. Änderungen am Grabmal sind genehmigungspflichtig.

\_\_\_\_\_  
Ort, Datum

\_\_\_\_\_  
Unterschrift Antragsteller

\_\_\_\_\_  
Unterschrift Steinmetz

### Sicherheitsrelevante Daten entsprechend der TA Grabmal



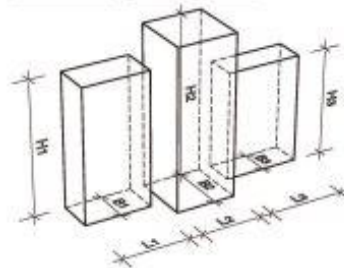
#### Grabsteinabmessungen

 Kein Grabstein vorhanden

Länge  $L_G$  = \_\_\_\_\_ cm      Höhe  $H_G$  = \_\_\_\_\_ cm

Material: \_\_\_\_\_      Dicke  $B_G$  = \_\_\_\_\_ cm

#### Bei mehrteiligen Grabmalen:



L2 = \_\_\_\_\_ cm

H2 = \_\_\_\_\_ cm

B2 = \_\_\_\_\_ cm

L3 = \_\_\_\_\_ cm

H3 = \_\_\_\_\_ cm

B3 = \_\_\_\_\_ cm

#### Sockelabmessungen

 Kein Sockel vorhanden

Länge  $L_S$  = \_\_\_\_\_ cm      Höhe  $H_S$  = \_\_\_\_\_ cm

Material: \_\_\_\_\_      Breite  $B_S$  = \_\_\_\_\_ cm

#### Dübel $\varnothing$

mm      Material:

Einbindelänge  $L_e$  = \_\_\_\_\_ cm      Anzahl der Dübel:

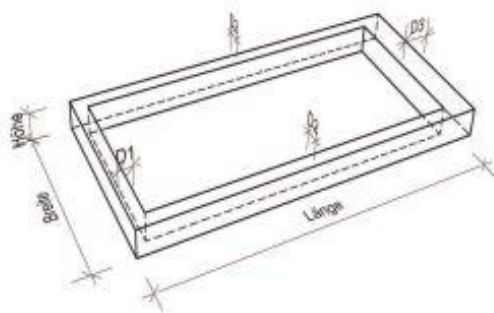
Gesamtlänge  $L$  = \_\_\_\_\_ \* \_\_\_\_\_ \* \_\_\_\_\_ cm

#### Fundamentabmessungen

 Kein Streifenfundament

Länge  $L_F$  = \_\_\_\_\_ cm      Höhe  $H_F$  = \_\_\_\_\_ cm

Material: \_\_\_\_\_      Breite  $B_F$  = \_\_\_\_\_ cm



#### Einfassung

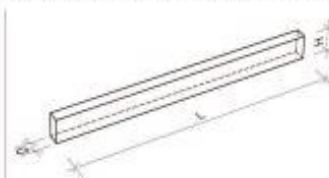
 Keine Einfassung

Breite = \_\_\_\_\_ cm      Länge = \_\_\_\_\_ cm

Material: \_\_\_\_\_      Höhe = \_\_\_\_\_ cm

D1 = \_\_\_\_\_ cm      D2 = \_\_\_\_\_ cm

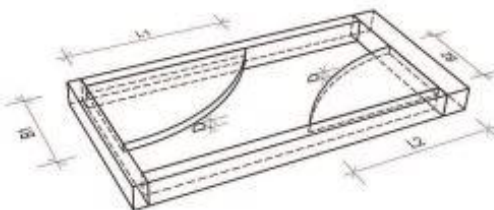
Längstes Einfassungsteil mit kleinster Dicke



L = \_\_\_\_\_ cm

H = \_\_\_\_\_ cm

D = \_\_\_\_\_ cm



#### Abdeckplatte / Schrifttafel

 Keines von beiden

Breite = \_\_\_\_\_ cm      Länge = \_\_\_\_\_ cm

Material: \_\_\_\_\_      Dicke = \_\_\_\_\_ cm

Anzahl der Platten: \_\_\_\_\_

Wird kein Streifenfundament (z. B. Pfahlgründung) verwendet, sind die sicherheitsrelevanten Darstellungen, Abmessungen und Materialangaben auf einem beigefügten Blatt darzustellen

#### Alternative Gründung